

練習用ハードルバー

NISHI

取扱説明書

品番：NG1023X、NG1013X、NG1003X

このたびは本品をお買い上げいただき、誠にありがとうございます。
 ご使用になる前に必ず本取扱説明書をよくお読みになり、
 正しくご使用ください。
 なお、お読みになった後は大切に保管し、必要なときにお読みください。

■ はじめに

本品は、当社製品「クラッチ調節式ハードル」と
 「プッシュ調節式ハードル」専用のスペアパーツです。

○ 対応商品

NG1023X：クラッチ調節式ハードル／NG1023D、G1023C

NG1013X：クラッチ調節式ハードル／NG1013D、G1013C

NG1013X：プッシュ調節式ハードル／NG1011D、G1011C

NG1003X：クラッチ調節式ハードル／G1003C

⚠ 注意すること

- バーは樹脂製のため、過度の衝突や、踏みつけたり角面をぶつけるなどすると折れたり破損することがあります。ご注意ください。
- バーは材質の特性上、紫外線で黄変することがありますが、性能には影響ありません。

⊘ してはいけないこと

- 本品は、「クラッチ調節式ハードル」と「プッシュ調節式ハードル」の専用バーです。それ以外の用途で使用しないでください。
- 直射日光の当たる場所に置きっぱなしにしないでください。
- 火気のある場所、ストーブや暖房器具の近くに保管しないでください。

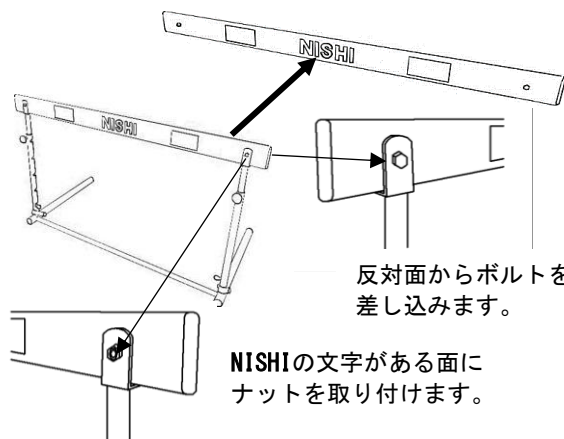
❗ 必ず行うこと

- 屋外、高温、多湿、直射日光の当たる場所、ホコリの多い場所には保管しないでください。
- お子様の手の届かない場所に保管してください。
- 汚れは、水で薄めた中性洗剤をやわらかい布に含ませて軽く拭き取ってください。

■ 廃棄について

本品の廃棄に関しては、地域で定める条例に従ってください。

■ 交換の仕方



- バーの両端を固定しているボルト・ナットを緩めて外します。
- 取り付ける向きに注意しながら、取り外したボルト・ナットを戻してください。
- ボルト・ナットを締め付けすぎないように注意してください。

■ 仕様

NG1023X サイズ：(W)1200mm

NG1013X サイズ：(W)1100mm

NG1003X サイズ：(W)1000mm

● 共通仕様

材 質：ABS

台湾製

※外観及び仕様は、改善のため予告なく変更することがあります。

お問い合わせ

商品には万全を期しておりますが、万一不具合やその他ご不明な点などございましたら、ご購入店または弊社お客様相談室までお問い合わせください。
 なお、輸送中に発生した異常や破損は賠償保険の対象になり、運送会社の証明が必要です。

株式会社ニシ・スポーツ お客様相談室

〒136-0075 東京都江東区新砂3丁目1番18号

TEL：03-6369-9024

受付時間：9:00～12:00/13:00～17:00

(土日、祝日及び弊社都合による休日を除く)

URL：<https://www.nishi.com/>