

スターティングブロック スタンダード

NISHI

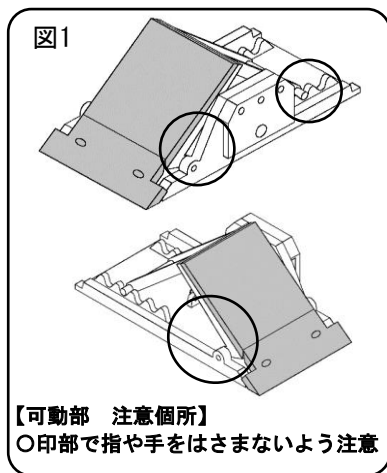
取扱説明書

品番 : F152A

このたびは本品をお買い上げいただき、誠にありがとうございます。
ご使用になる前に必ず本取扱説明書をよくお読みになり、正しくご使用ください。
なお、お読みになった後は大切に保管し、必要なときにお読みください。

⚠ 注意すること

- レール底部のスターティングブロック用ピンの先端は尖っており危険です。スターティングブロック用ピンを取り付けた状態でスターティングブロックを使用する場合は十分に注意してください。
- 可動部に、指や手などはさまないよう注意してください（図1参照）。



⊘ してはいけないこと

- 本来の用途以外で使用しないでください。
- 本品の分解、改造は決して行わないでください。
- 屋外、高温、多湿、直射日光の当たる場所、ホコリの多い場所には保管しないでください。
- 火気のある場所、ストーブや暖房器具の近くでは使用、保管しないでください。

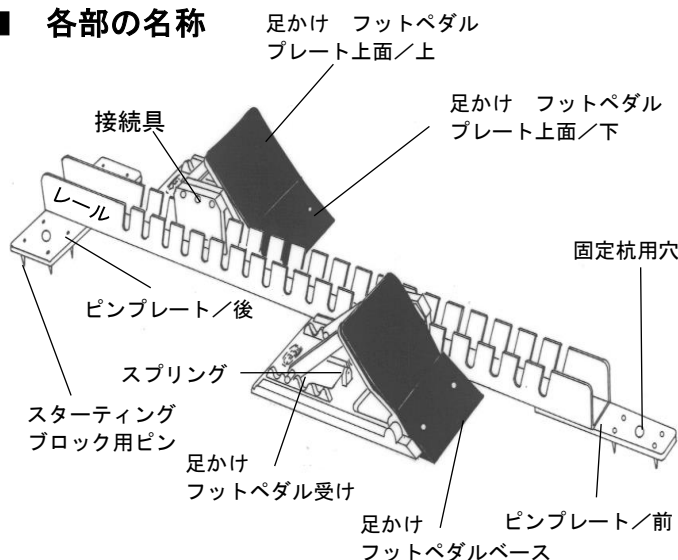
⚠ 必ず行うこと

- フットペダル、フットペダルベース、レールなどが確実に固定されているか必ず確認してからご使用ください。
- 本品を走路から脱着する際は、必ずレールからフットペダルベースを取り外し、レールを持ってゆっくりと行ってください。
- ご使用後は、やわらかい布でホコリや水分をよく拭き取ってから保管してください。
- お子様の手の届かない場所に保管してください。

■ はじめに

本品は、陸上競技のスタートに使用するスターティングブロックです。
付属のスターティングブロック用杭を使用することで、土質グラウンドでも使用できます。

■ 各部の名称



■ 仕様

JAAF検定品

サイズ : (W)310 × (L)940 × (H)120 mm
重量 : 約 4.5kg
材質 : 本体/アルミ合金、プレート上面/合成ゴム
付属品 : スターティングブロック用ピン(12mm) × 12本
ピン回し × 1個
スターティングブロック用固定杭 × 3本
スターティングブロック用ハンマー × 1本
全天候型、土質トラック兼用
フットプレート/4段角度調節式
中国製
※外観及び仕様は、改善のため予告なく変更することがあります。

お問い合わせ

商品には万全を期しておりますが、万一不具合やその他ご不明な点などございましたら、ご購入店または弊社お客様相談室までお問い合わせください。
なお、輸送中に発生した異常や破損は賠償保険の対象になり、運送会社の証明が必要です。

株式会社ニシ・スポーツ お客様相談室

〒136-0075 東京都江東区新砂3丁目1番18号

TEL: 03-6369-9024

受付時間 : 9:00~12:00/13:00~17:00

(土日、祝日及び弊社都合による休日を除く)

URL: <https://www.nishi.com/>

■ 修理のご案内

スターティングブロックのフットペダルのゴムは、使用していくうちにスパイクにより摩耗します。そのまま使用すると、器具の性能が落ちるだけでなく、危険を伴います。

フットペダルのアルミ部が露出してきたら、速やかに修理を行ってください。

○スターティングブロック修理 ゴム張替 片方（修理品番:F197）

摩耗したフットペダルのゴムを交換いたします。

ご購入店にご相談ください。

● スペアパーツ

- ・NF196BL スターティングブロック スタンダード足かけ（左足用）
- ・NF196BR スターティングブロック スタンダード足かけ（右足用）
- ・F161A スターティングブロック用固定杭（3本組）
- ・F163A スターティングブロック用ハンマー
- ・F194A スターティングブロック用ピン（12本組）

■ 点検について

ご使用前に、点検表にもとづき点検を行ってください。

異常が確認された場合は、ご購入店に連絡を取り、修理などの処置を行ってください。

項目		内容
足 か け 部	フットペダル、接続具、フットペダルベース	破損、変形、折れ、可動部の動作不具合がないか
	フットペダル	摩耗、ゴムの剥がれ、ヒビ割れなどないか
	スプリング	紛失、変形などないか
レール、ピンプレート		破損、変形、折れ、ネジ類の緩みなどないか

■ 廃棄について

本品の廃棄に関しては、地域で定める条例に従ってください。